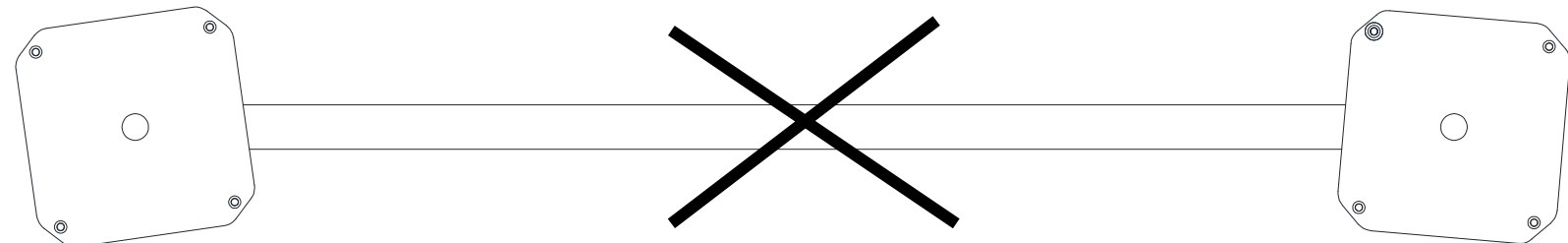
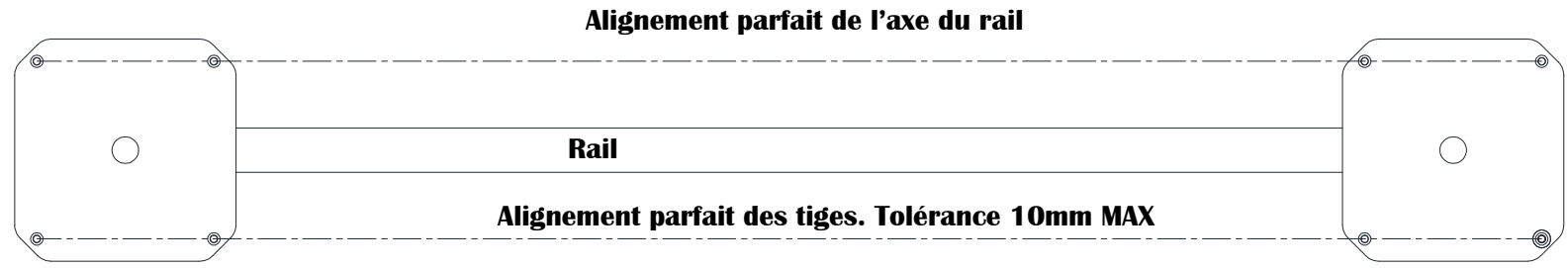
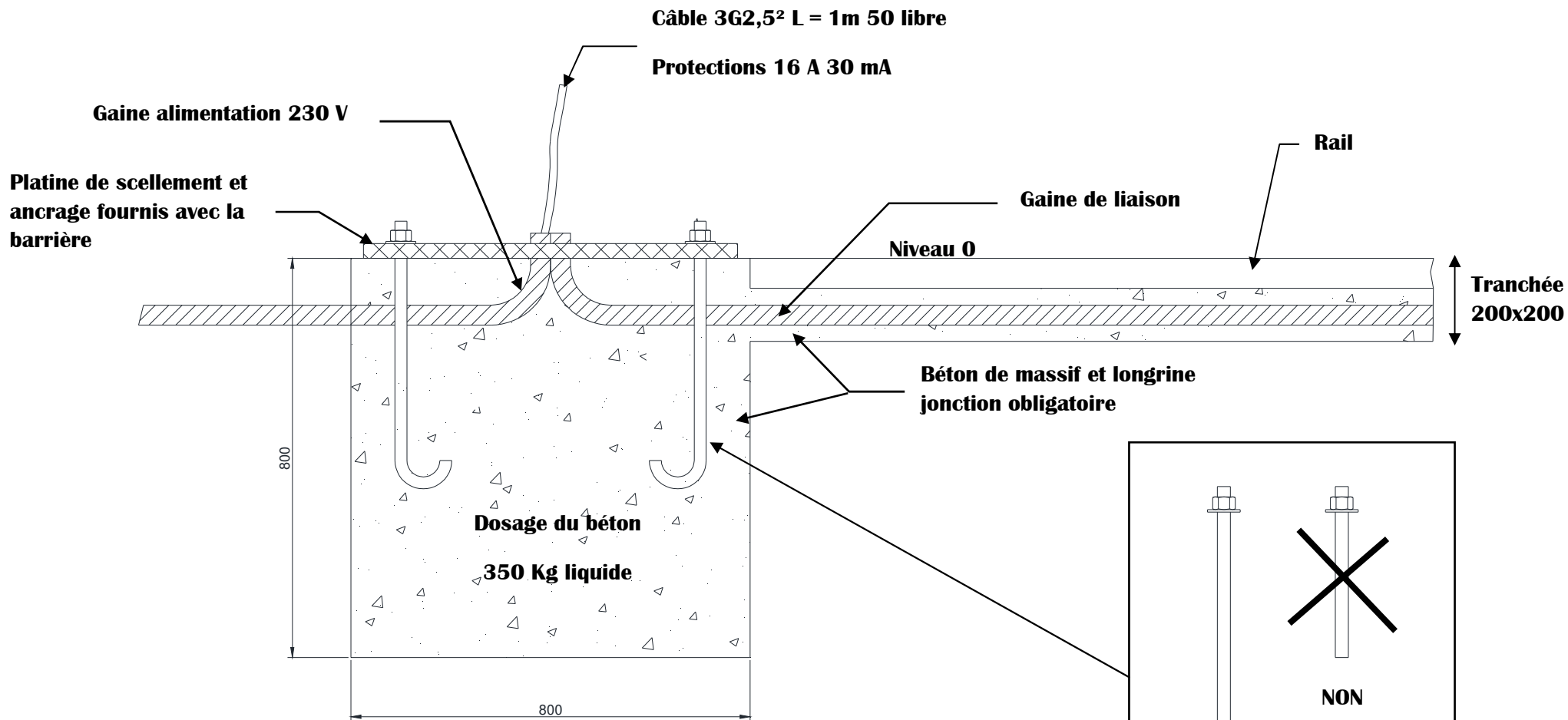


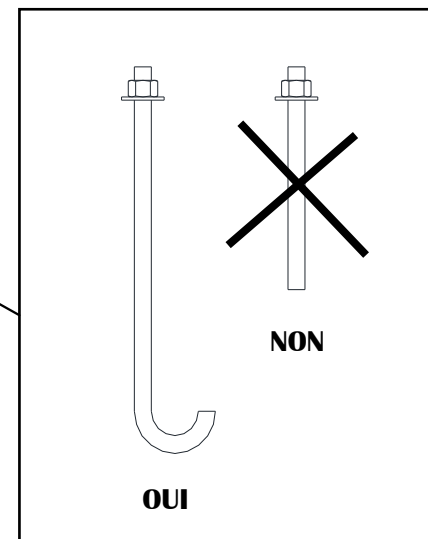
**Dosage du béton 350 Kg liquide**



**NON CONFORME. REFUSE**



**SCELLEMENT CHIMIQUE INTERDIT**



**NE PAS MODIFIER L'ANCRAGE**